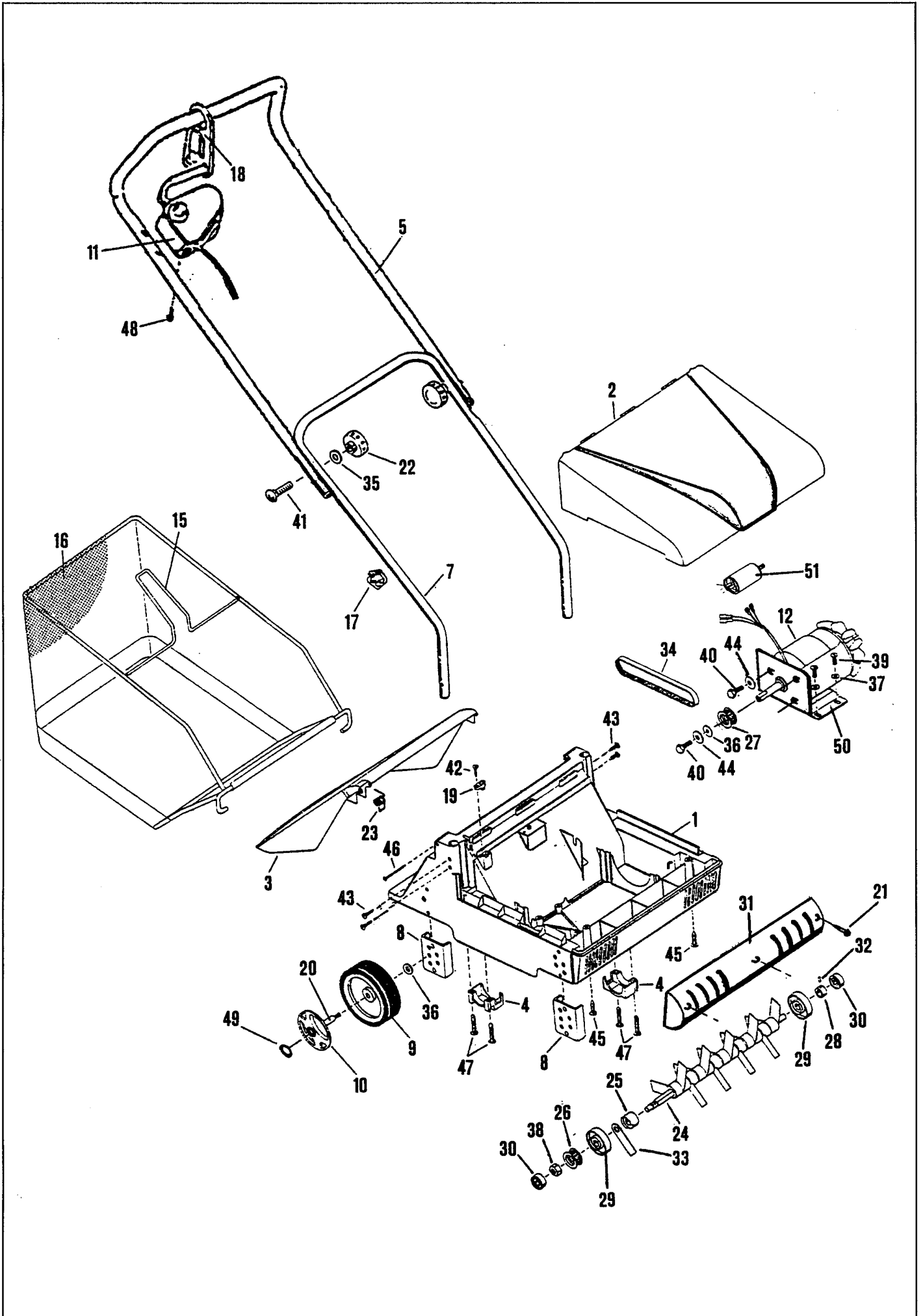


S 300 E



S 300 E



Fig.	Références	Désignation	Part Name	Bezeichnung	Descrizione	Descripcion	Designação	Omschrijving	S 300 E
1	73302	Chassis	Carter	Carter	Scocca	Casco	Carter	Aandrijfkap	X
2	73303	Capot	Cover	Motorhaube	Coperchio	Capo	Cobertura	Kap	X
3	73304	Volet	Deflector	Ablenkblech	Parasassi	Deflector	Deflector	Deflector	X
4	73305	Palier	Support	Trager	Supporto	Soporte	Platina	Steun	2
5	73306	Guidon	Handlebar	Lenker	Manico	Barra	Guiador	Handgreep	X
7	73308	Guidon	Handlebar	Lenker	Manico	Barra	Guiador	Handgreep	X
8	73309	Plaque	Support	Trager	Supporto	Soporte	Platina	Plaat	4
9	73310	Roue	Wheel	Rad	Ruota	Rueda	Roda	Wiel	4
10	73342	Enjoliveur	Hub cap	Radzierkappe	Copri ruota	Embellecedor	Calote	Dop	4
11	73307	Interrupteur	Interruptor	Schalter	Interruttore	Interruptor	Interrutor	Schakelaar	X
12	73301	Moteur	Engine	Motor	Motore	Motor	Motor	Motor	X
15	73311	Armature	Sack frame	Armatuur	Telaio cesto	Armadura	Armadura	Zakarmatur	X
16	73313	Sac	Bag	Sack	Tela cesto	Bolsa	Saco	Verzamelzak	X
17	73112	Collier	Clip	Klemmschelle	Ferma cavo	Abrazadera	Gancho	Kabelbinder	X
18	32030	Crochet	Clip	Klemmschelle	Ferma cavo	Abrazadera	Gancho	Kabelbinder	X
19	73335	Bloque-câble	Clip	Klemmschelle	Ferma cavo	Abrazadera	Gancho	Kabelbinder	X
20	73343	Vis/Axe	Screw	Schraube	Vite	Tornillo	Parafuso	Schroef	X
21	73347	Vis	Screw	Schraube	Vite	Tornillo	Parafuso	Schroef	3
22	43427	Bouton	Nut	Mutter	Dado	Tuerca	Porca	Moer	2
23	73314	Ressort	Spring	Feder	Molla	Muelle	Mola	Veer	1
24	73315	Arbre	Shaft	Welle	Assale	Eje	Eixo	Wielas	1
25	73316	Entretoise	Spacer	Abstandsstück	Distanziale	Distanciador	Separador	Afstandsstuk	14
26	73317	Poulie réceptrice	Pulley	Treibrad	Puleggia	Polea	Polia	Riemschijf	1
27	73318	Poulie motrice	Pulley	Treibrad	Puleggia	Polea	Polia	Riemschijf	1
28	73331	Canon	Spacer	Abstandsstück	Distanziale	Distanciador	Separador	Afstandsstuk	1
29	73332	Flasque	Disc	Flanch	Coperchio	Disco	Disco	Plaat	2
30	030.6200.2	Roulement	Bearing	Lager	Cuscinetto	Cojinete	Rolamento	Kogellager	2
31	73337	Nez	Nozzle	Nase	Copri	Embellecedor	Calotte	Dop	1
32	013.3.20	Goupille	Pin	Splint	Spina	Pasador	Pino	Pin	1
33	73319	Couteau	Blade	Messer	Zapetta	Cuchilla	Lamina	Mes	15
34	73320	Courroie	Belt	Riemen	Cinghia	Correa	Correia	Riem	1
35	46301	Rondelle	Washer	Scheibe	Rondella	Arandela	Anilha	Ring	2
36	Z08.L8N	Rondelle	Washer	Scheibe	Rondella	Arandela	Anilha	Ring	5
37	73323	Rondelle	Washer	Scheibe	Rondella	Arandela	Anilha	Ring	4
38	73325	Ecrou	Nut	Mutter	Dado	Tuerca	Parafuso	Moer	1
39	Z01.6.16	Vis	Screw	Schraube	Vite	Tornillo	Parafuso	Schroef	4
40	Z03.8.16	Vis	Screw	Schraube	Vite	Tornillo	Parafuso	Schroef	5
41	Z42.6.40	Vis	Screw	Schraube	Vite	Tornillo	Parafuso	Schroef	2
42	73326	Vis	Screw	Schraube	Vite	Tornillo	Parafuso	Schroef	1
43	Z29.48.16	Vis	Screw	Schraube	Vite	Tornillo	Parafuso	Schroef	4
44	73324	Rondelle	Washer	Scheibe	Rondella	Arandela	Anilha	Ring	1
45	73329	Vis	Screw	Schraube	Vite	Tornillo	Parafuso	Schroef	2
46	73327	Vis	Screw	Schraube	Vite	Tornillo	Parafuso	Schroef	1
47	73328	Vis	Screw	Schraube	Vite	Tornillo	Parafuso	Schroef	4
48	Z29.4.25	Vis	Screw	Schraube	Vite	Tornillo	Parafuso	Schroef	2
49	73344	Enjoliveur	Hub cap	Radzierkappe	Copri ruota	Embellecedor	Calote	Dop	4
50	73346	Equerre	Support	Trager	Supporto	Soporte	Platina	Plaat	1
51	73322	Condensateur	Condenser	Kondensator	Condensatore	Condensador	Condensador	Kondensator	1